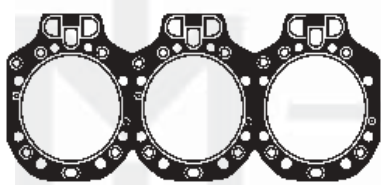
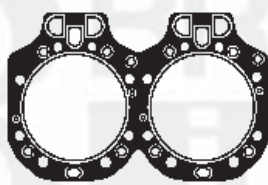


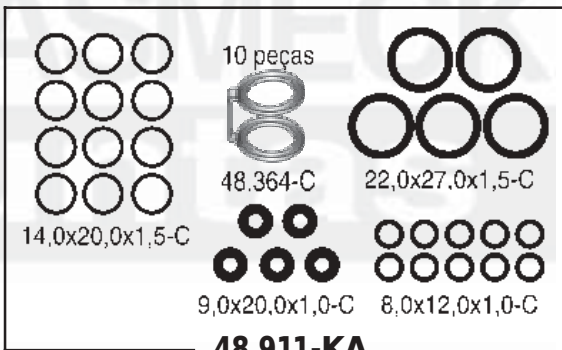
### OM 355 (85/...) 5 Cilindros



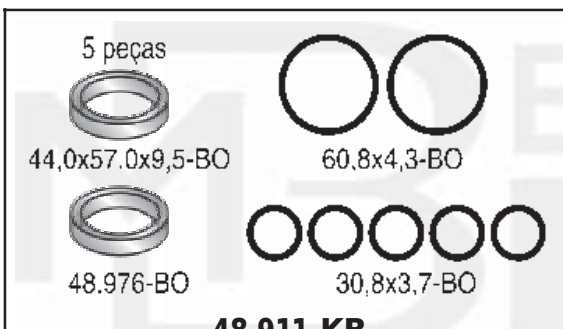
48.901-OIL



48.902-OIL



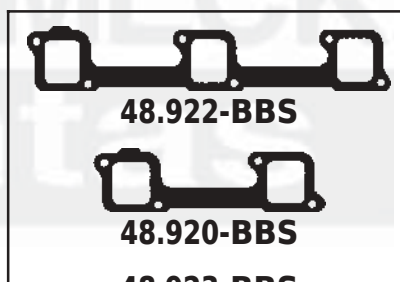
48.911-KA



48.911-KB



48.921-CH



48.922-BBS

48.920-BBS

48.923-BBS



48.926-BBS



48.940-NA



48.941-NA



48.939-NA



9.1815-S

DESENHOS FORA DE ESCALA

CÓDIGO BRASMECK	CÓDIGO ORIGINAL	DESCRIÇÃO	QTDE.
48.911-C		Jogo de Juntas para Retificação de Válvulas c/ Cabeçote - Modelos OF 0370 / 371 / 1524L / 1525LK / 1924L / 1925LK 1932L / 1933LK / FAM	
48.911-S		Jogo de Juntas para Retificação de Válvulas s/ Cabeçote - Modelos OF 0370 / 371 / 1524L / 1525LK / 1924L / 1925LK 1932L / 1933LK / FAM	
48.901-OIL	355.016.0220	Junta do Cabeçote – 3 cilindros	1
48.902-OIL	345.016.0020	Junta do Cabeçote – 2 cilindros	1
48.911-KA		Kit Arruelas para Retificação	1
48.911-KB		Kit Borrachas para Retificação	1
48.921-CH	345.142.7060	Junta do Coletor de Escape.	5
48.923-BBS		Jogo de Juntas do Coletor de Admissão	1
48.926-BBS	346.016.0221	Junta da Tampa de Válvulas	5
48.939-NA	326.997.0149	Junta do Cavalete da BBA D'Água	5
48.940-NA	355.201.0080	Junta do Arrefecimento do Motor	2
48.941-NA	355.203.0080	Junta da Válvula Termostática ao Bloco	1
9.1815-S	352.053.0269	Retentor Haste de Válvulas	20

TODAS AS PEÇAS SÃO FORNECIDAS INDIVIDUALMENTE