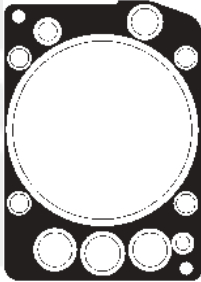


OM 457 Eletrônico - 6 Cilindros



48.501-OIL



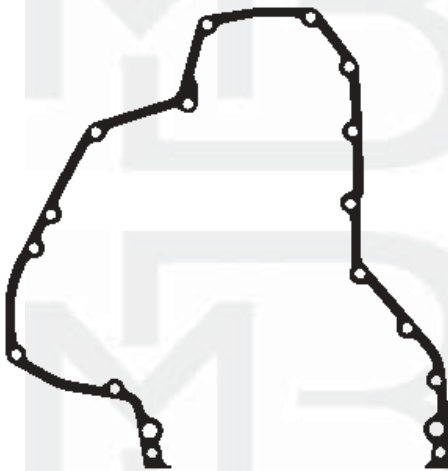
48.417-NA



48.420-CH



48.428-NA



48.429-NA



48.431-NA



48.433-NA



48.440-NA



48.441-NA



48.445-CB



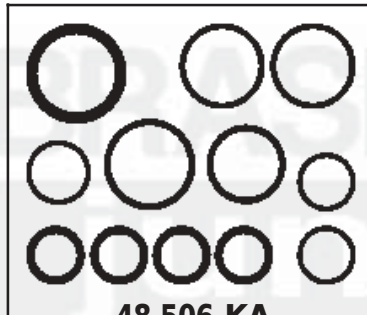
48.466-NA



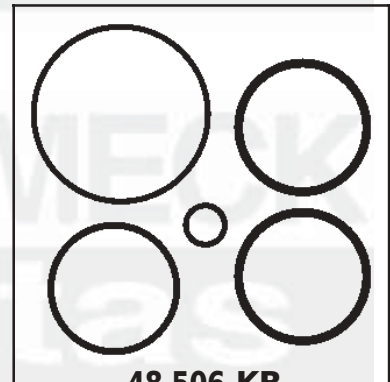
48.502-CH



48.503-BO



48.506-KA



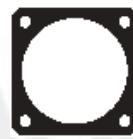
48.506-KB



48.513-NA



48.514-NA



48.520-NA



48.523-CHA



48.525-NA



48.775-NA



48.925-NA

DESENHOS FORA DE ESCALA

