



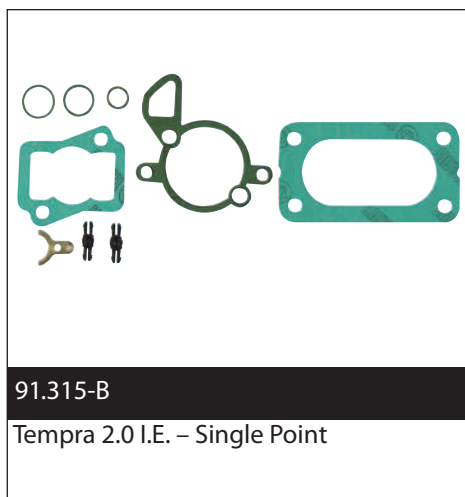
**91.301-B**  
Uno/Prêmio/Elba 1.5 – Single Point



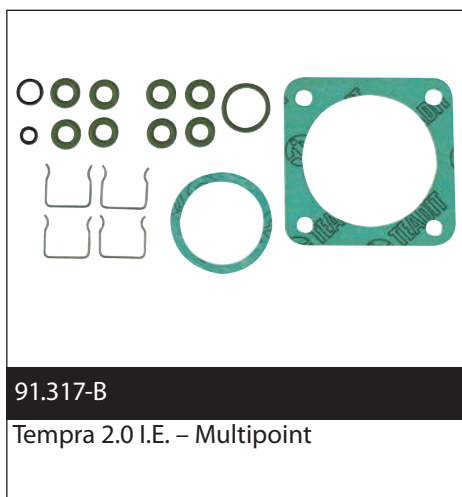
**91.303-B**  
Tipo I.E. Monotronic 1 Bico – Sem Calço



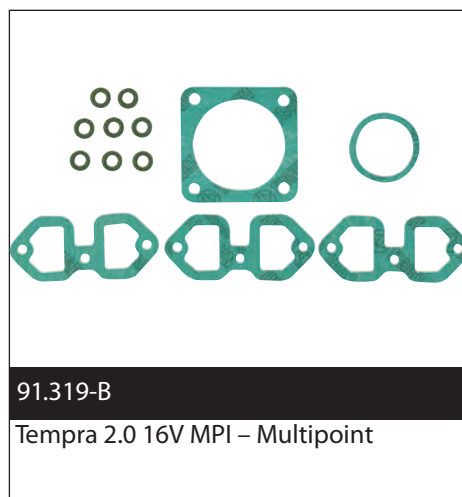
**91.307-B**  
Tipo I.E. Monotronic 1 Bico – Com Calço



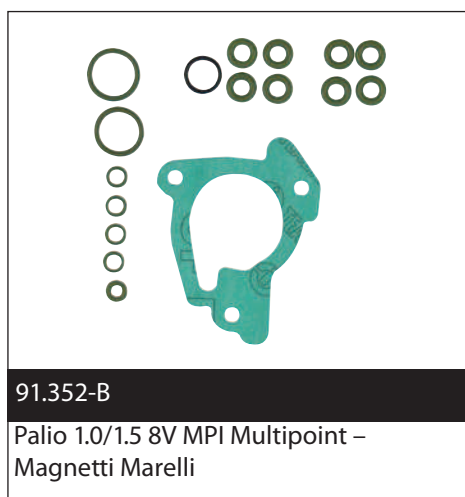
**91.315-B**  
Tempra 2.0 I.E. – Single Point



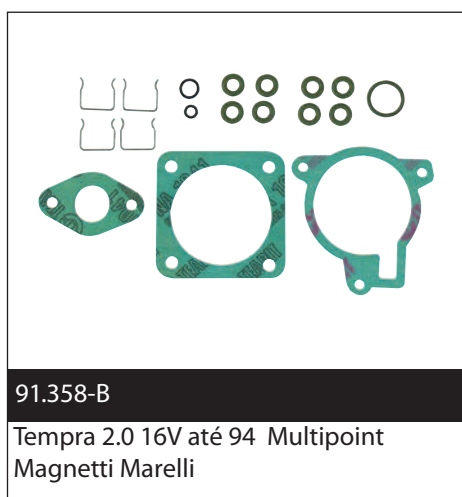
**91.317-B**  
Tempra 2.0 I.E. – Multipoint



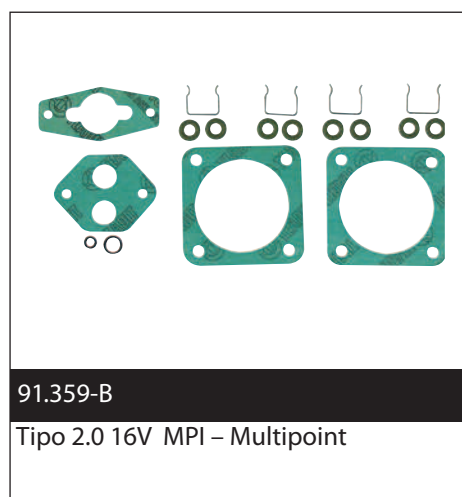
**91.319-B**  
Tempra 2.0 16V MPI – Multipoint



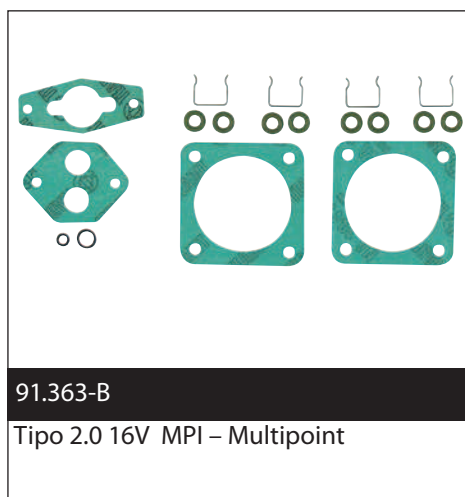
**91.352-B**  
Palio 1.0/1.5 8V MPI Multipoint – Magnetti Marelli



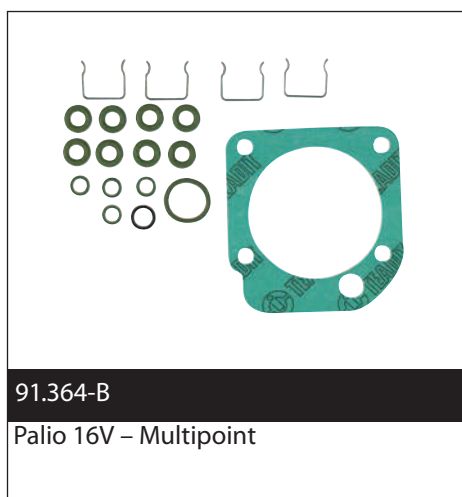
**91.358-B**  
Tempra 2.0 16V até 94 Multipoint Magnetti Marelli



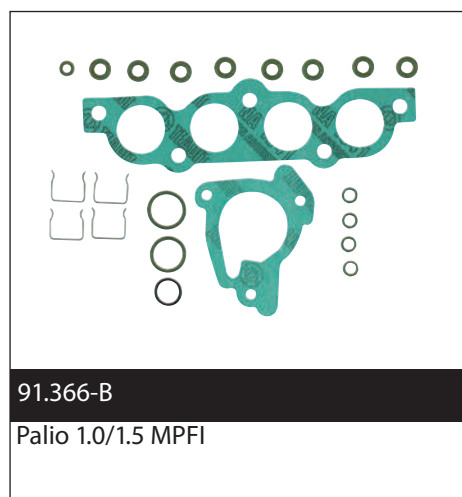
**91.359-B**  
Tipo 2.0 16V MPI – Multipoint



**91.363-B**  
Tipo 2.0 16V MPI – Multipoint



**91.364-B**  
Palio 16V – Multipoint



**91.366-B**  
Palio 1.0/1.5 MPFI